

Sinamics V90

Rif.: 71-16 Data: 22 Giugno 2016

ID: 109737089

Oggetto: Rilascio alla fornitura SINAMICS V90 1/3AC 230V con interfaccia PROFINET

Sommario

Con effetto immediato viene rilasciato alla fornitura il SINAMICS V90 1/3 AC 230V con interfaccia PROFINET

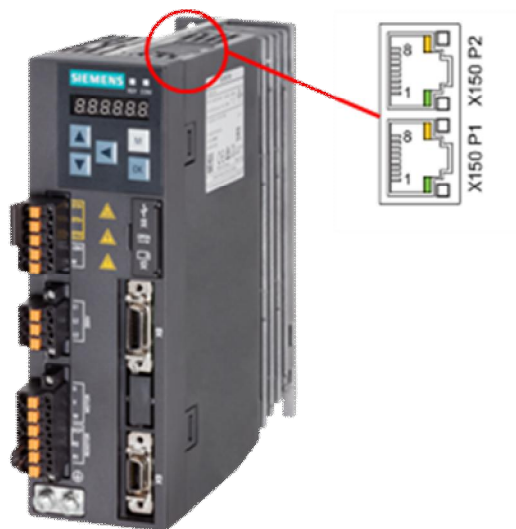
Documento

Il SINAMICS V90 PROFINET (PN) è equipaggiato con 2 porte RJ45 per la Comunicazione PROFINET secondo il profilo PROFIdrive. Ciò permette di integrare facilmente il SINAMICS V90 in una soluzione basata sui controllori SIMATIC.

SINAMICS V90 PROFINET (PN) sarà integrato nella nuova versione TIA Portal V14 (con HSP).

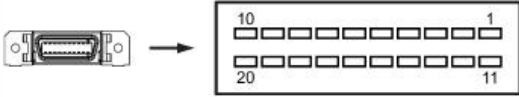
Soluzioni scalabili con:

- CPU S7-1500T per soluzioni motion control con funzioni di albero elettrico e camme (sincronismo assi).
- CPU SIMATIC S7-1500 e SIMATIC S7-1200 per soluzioni di solo posizionamento (senza sincronismo assi).



DATI TECNICI

Il SINAMICS V90 è equipaggiato con un connettore I/O da 20 pin.

Pin	Signal	Description	Pin	Signal	Description
					
Type: 20-pin MDR socket					
Digital inputs/outputs					
1	DI1	Digital input 1	11	DO1+	Digital output 1, positive
2	DI2	Digital input 2	12	DO1-	Digital output 1, negative
3	DI3	Digital input 3	13	DO2+	Digital output 2, positive
4	DI4	Digital input 4	14	DO2-	Digital output 2, negative
6	DI_COM	Common terminal for digital inputs	17 *	BK+	Motor holding brake control signal, positive
7	DI_COM	Common terminal for digital inputs	18 *	BK-	Motor holding brake control signal, negative

RESTRIZIONI

- 1) Il posizionatore integrato (IPos- posizionamento punto a punto) NON è supportato in questa versione firmware, questo significa che il Function Block SINA_POS (posizionamento) nel controllore SIMATIC NON è supportato.
La funzione Ipos nel V90 PN è pianificata con un aggiornamento Firmware, per la fine di Ottobre 2016.
- 2) Il V90 PROFINET sarà integrato parzialmente nel TIA V14 con un Hardware Support Package (HSP). Solo per la configurazione, mentre la parametrizzazione sarà sempre via V-Assistant (software dedicato).
- 3) In attesa del TIA V14, è necessario utilizzare il file GSD; con il suddetto sono disponibili solo i telegrammi 1, 2, 3, 102 mentre il 5 e 105 non sono supportati.
- 4) Con TIA V14 i telegrammi 5 e 105 del V90 saranno utilizzabili SOLO con il SIMATICS S7-1500

DIMENSIONI

Il SINAMICS V90 PN 230V non è disponibile nel frame size A (FSA). Quindi la gamma di potenze da 0,1 kW fino a 0,4 kW è coperta dal frame size B (FSB).



FRAME SIZE B

SINAMICS V90 con PROFINET (PN)			SINAMICS V90 con Pulse train (PTI)		
1/3 AC 200 V to 240 V			1/3 AC 200 V to 240 V		
Power (kW)	Frame Size	Size (mm) (W x H x D)	Power (kW)	Frame Size	Size (mm) (W x H x D)
0.1	FSB	55 x 170 x 170	0.1	FSA	45 x 170 x 170
0.2			0.2		
0.4			0.4	FSB	55 x 170 x 170
0.75	FSC	80 x 170 x 195	0.75	FSC	80 x 170 x 195
1.0	FSD	95 x 170 x 195	1.0	FSD	95 x 170 x 195
1.5			1.5		
2.0			2.0		

SINAMICS V90 Servo Drive	Article number
SINAMICS V90, PROFINET, 1/3 AC 200 V to 240 V, 0.1 kW	6SL3210-5FB10-1UF0
SINAMICS V90, PROFINET, 1/3 AC 200 V to 240 V, 0.2 kW	6SL3210-5FB10-2UF0
SINAMICS V90, PROFINET, 1/3 AC 200 V to 240 V, 0.4 kW	6SL3210-5FB10-4UF1
SINAMICS V90, PROFINET, 1/3 AC 200 V to 240 V, 0.75 kW	6SL3210-5FB10-8UF0
SINAMICS V90, PROFINET, 3 AC 200 V to 240 V, 1 kW	6SL3210-5FB11-0UF1
SINAMICS V90, PROFINET, 3 AC 200 V to 240 V, 1.5 kW	6SL3210-5FB11-5UF0
SINAMICS V90, PROFINET, 3 AC 200 V to 240 V, 2 kW	6SL3210-5FB12-0UF0
Cavo I/O 1 m con 20-pin (terminali liberi lato controllore)	6SL3260-4MA00-1VB0

Il Sinamics V-Assistant è scaricabile al seguente link:

<https://support.industry.siemens.com/cs/document/109738387/sinamics-v-assistant-commissioning-tool-v1-04-00?dti=0&pnid=13204&lc=en-IT>

Il manuale del V90 PN è scaricabile al seguente link:

<https://support.industry.siemens.com/cs/document/109737880/sinamics-v90-profinet-simotics-s1f16-operating-instructions?dti=0&pnid=13204&lc=en-IT>

MLFB	Potenza		
6SL3210-5FB10-1UF0	0.10 kW		
6SL3210-5FB10-2UF0	0.20 kW		
6SL3210-5FB10-4UF1	0.40 kW		
6SL3210-5FB10-8UF0	0.75 kW		
6SL3210-5FB11-0UF1	1.00 kW		
6SL3210-5FB11-5UF0	1.50 kW		
6SL3210-5FB12-0UF0	2.00 kW		

Redatto da: DF MC PRM